

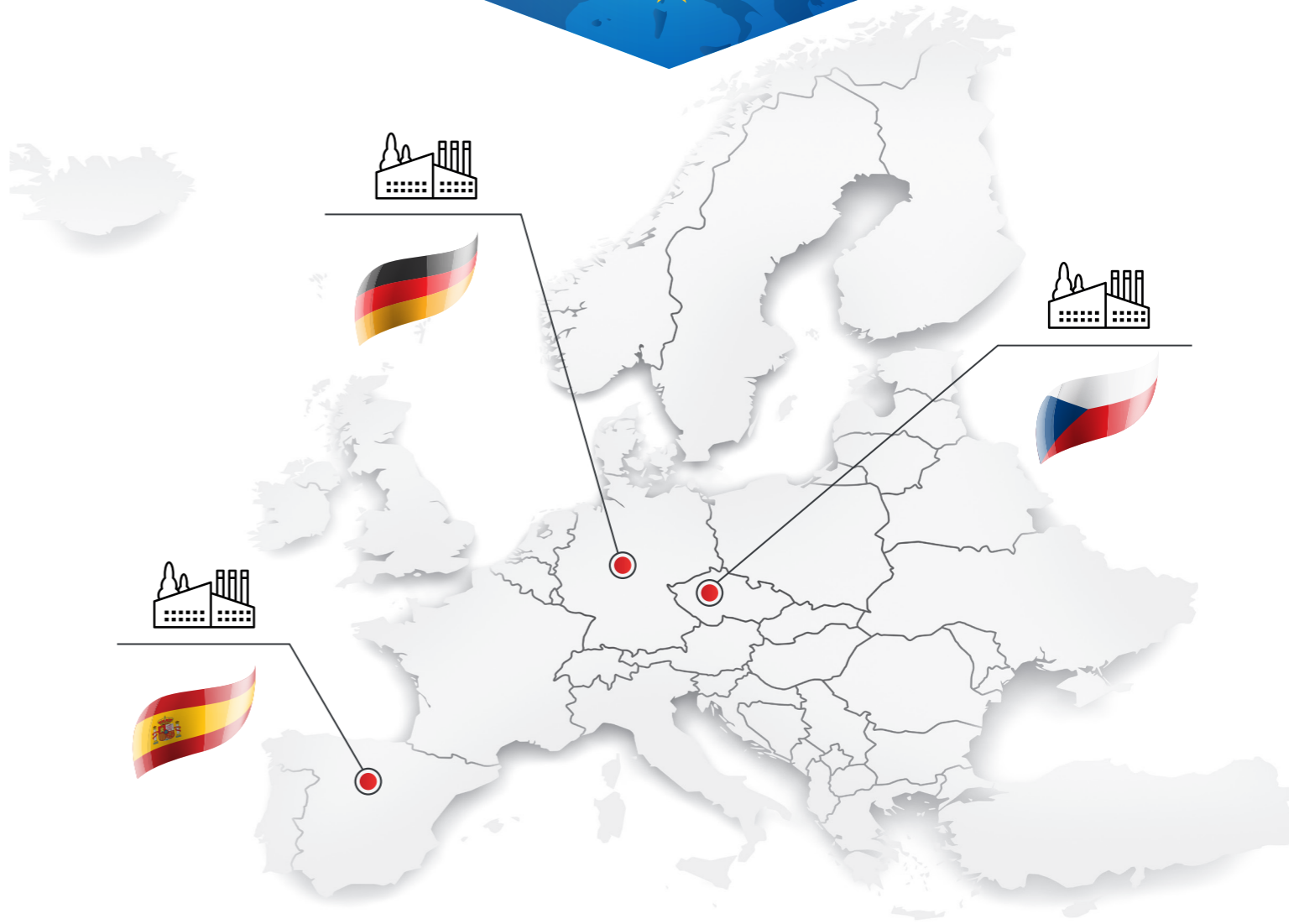
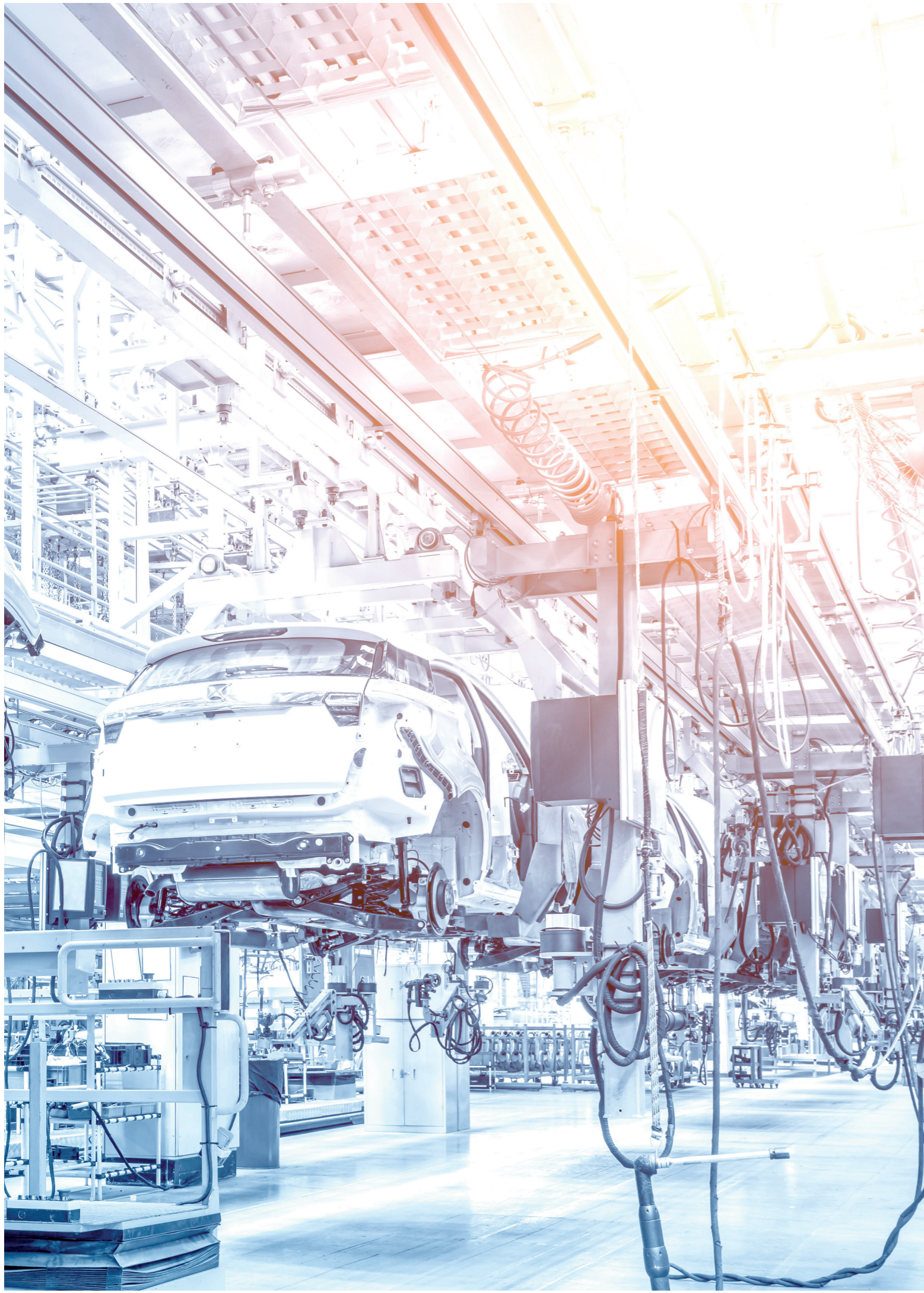
BLUE STORM

IMPULSE POWER

THE BEST OF
EUROPEAN
MANUFACTURING



PREMIUM LONG-LIFE BATTERIES



MANUFACTURED BY OEM & AFTER MARKET FACTORIES

Our batteries are exclusively produced in the European Union (mainly Germany and Spain) by the largest and most advanced manufacturers. These plants are producing batteries for the biggest car makers, ensuring top quality over productions and time. Whether destined to the aftermarket or the OEM segment, every battery leaves the production line with the same high quality standards and high-end materials. Before shipment, each and every battery is carefully handled and customized according to your needs.

Nos batteries sont fabriquées exclusivement au sein de l'Union Européenne (Allemagne et Espagne notamment) par les plus grands fabricants, dans les usines les plus à la pointe de la technologie. Ces unités produisent en continu pour fournir les plus grands constructeurs de la première monte, assurant ainsi une qualité constante au fil du temps et des productions. Qu'elle soit destinée au marché de la pièce de rechange ou au segment de l'OEM, chaque batterie est fabriquée selon les mêmes standards haut de gamme et avec les mêmes matériaux de qualité. Avant expédition, chaque batterie est traitée et personnalisée avec le plus grand soin selon vos besoins.

AUTOMOTIVE

PREMIUM Maintenance free



LONG LIFETIME & MF
Longue durée de vie et sans entretien.



HIGH CRANKING POWER
Très grande puissance de démarrage.

PREMIUM EFB For basic Start & Stop vehicles



START & STOP
Fits basic Start & Stop vehicles and has better charge acceptance than conventional batteries.
Convient aux véhicules avec moteur Start & Stop basique et offre une meilleure acceptation de charge qu'une batterie conventionnelle.



2x HIGHER CYCLING RESISTANCE
Résistance au cyclage 2 fois plus élevée.



INCREASED LIFETIME
Thanks to improved construction compared to conventional batteries.
Très longue durée de vie grâce à une conception optimisée par rapport aux batteries conventionnelles.

PREMIUM AGM For advanced Start & Stop vehicles



ADVANCED START & STOP
Increased charging acceptance to store energy from regenerative braking system.
Start & Stop avancé : acceptation de charge accrue permettant de stocker l'énergie générée lors du freinage.



3x HIGHER CYCLING RESISTANCE
Fits advanced Start & Stop engines and ensures a very long lifetime.
Adaptée aux moteurs Start & Stop avancés avec une résistance au cyclage 3 fois plus élevée, garantissant une très longue durée de vie.



ORIGINAL PART MATCHING QUALITY
Manufactured in compliance with OEM technical requirements.
Qualité équivalente à la première monte : conforme au cahier des charges de l'OEM.

This technology best applies to – *Cette technologie est particulièrement recommandée pour :*



Urban driving / short distances
Conduite urbaine / courtes distances



Luxury and leisure vehicles
Véhicules de luxe ou de loisirs



Delivery vehicles
Véhicules de livraison



Seasonal / infrequent driving
Conduite saisonnière/ peu fréquente



Emergency vehicles and taxi
Véhicules d'urgence et taxi

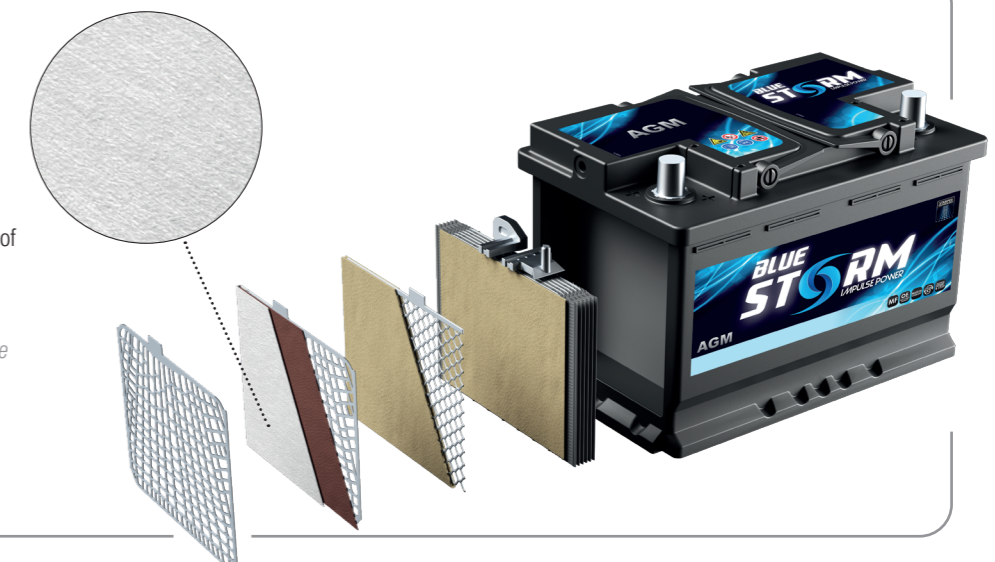


Extreme temperatures
Températures extrêmes

WHAT MAKES IT MORE EFFICIENT - CE QUI LA REND PLUS PERFORMANTE

Absorbent glass mat microfiber to retain electrolyte, avoid acid stratification and loss of active mass.

Séparateurs en microfibre absorbante pour retenir l'électrolyte, limiter la perte de matière active et éviter la stratification de l'acide.



HEAVY-DUTY

PREMIUM Maintenance free



LONG LIFETIME

Increased lifetime thanks to improved vibration and cycling resistance.

Durée de vie accrue grâce à une construction plus résistante aux vibrations et au cyclage.



HIGH CRANKING POWER

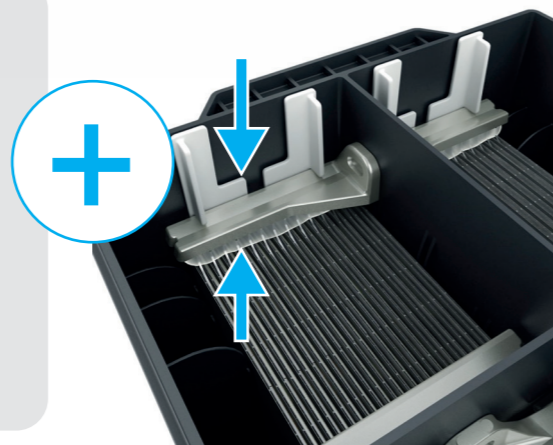
Très grande puissance de démarrage.

Damaged roads and end-of-frame installation of the batteries generate vibrations that cause early breakage of the connectors and therefore premature breakdown of the batteries. Our batteries are more enduring thanks to:

- PP (Polypropylen) parts for fixation of connectors in cell 3 and 4
- The hot melt under all connectors fixes loose end of plates

Les routes endommagées et le positionnement des batteries sur l'essieu arrière entraînent des vibrations qui provoquent une cassure des connecteurs et donc une usure prématurée des batteries. Nos batteries sont plus durantes grâce à :

- *Des pièces de fixation en PP (Polypropylène) dans les cellules 3 et 4*
- *Une soudure thermoplastique réalisée sous tous les connecteurs garantissant un bon maintien en place des grilles*



EXCLUSIVE LABYRINTH LID TECHNOLOGY TECHNOLOGIE EXCLUSIVE DE COUVERCLE LABYRINTH



MAINTENANCE FREE LID

Water vapour condenses on the battery lid. Labyrinth lid design ensures water flows safely back into the battery.

COUVERCLE SANS ENTRETIEN

La vapeur d'eau se condense dans le couvercle de la batterie et garantit que l'eau retourne dans la batterie en toute sécurité.

SAFETY CAPS

The safety caps work like a breakwater inside the battery and ensure maximum spill protection even when faced with strong vibrations.

BOUCHONS DE SÉCURITÉ

Les bouchons de sécurité fonctionnent comme des brise-lames à l'intérieur de la batterie et assurent une protection maximale contre les déversements même en cas de fortes vibrations.

PREMIUM EFB

For the most demanding applications and vehicles



SUPERIOR VIBRATION RESISTANCE

Designed to strongly resist to high vibrations (ideal for end-of-frame installation).

Conçue pour résister fortement aux vibrations (idéale pour les installations sur l'essieu arrière).



UP TO 40% LONGER LIFETIME

Considerable longer lifetime than conventional and non MF batteries.

Durée de vie considérablement accrue comparée aux batteries conventionnelles et non MF.



ORIGINAL PART MATCHING QUALITY

Manufactured in compliance with OEM technical requirements.

Qualité équivalente à la première monte : conforme au cahier des charges de l'OEM.

The best option for these applications - *La meilleure option pour ces applications :*



Trucks
Poids-Lourds

Ideal for long distances and trucks with lots of electrical equipment even while the motor is off (hotel function)

Idéal pour les longs trajets et les véhicules très équipés en appareils électriques y compris moteur éteint (fonction hôtel)



Coaches
Bus

Ideal for frequent start & stop and long distances

Idéal pour les arrêts fréquents et les longs trajets

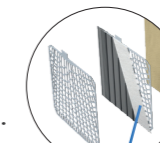
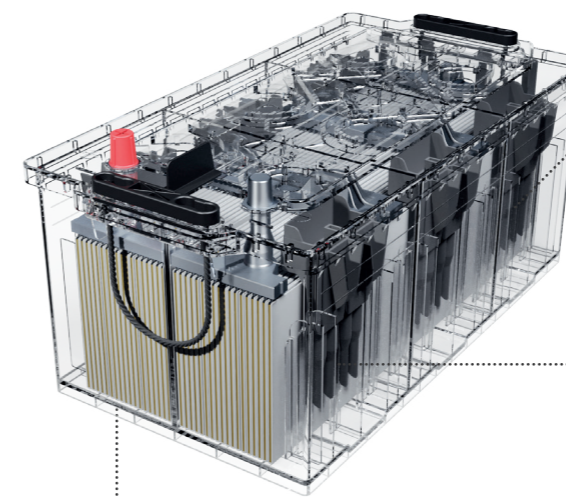


Agriculture
& Construction

Ideal when strong power is needed as well as strong vibration resistance

Idéal lorsque le besoin de puissance est élevé et la résistance aux vibrations déterminante

WHAT MAKES IT MORE EFFICIENT - CE QUI LA REND PLUS PERFORMANTE



SEPARATOR WITH GLUED FLEECE

Maintains grids for increased cycling and vibration resistance.

SÉPARATEUR AVEC DOUBLURE EN FIBRE POLYESTER

Maintient les grilles pour une plus grande résistance au cyclage et aux vibrations.



POLYESTER SCRIM

Keeps active mass on the plates for improved cycling resistance.

MEMBRANE DE POLYESTER

Maintient la masse active sur les plaques pour une meilleure résistance au cyclage.



ACID MIXING ELEMENT

Counteracts acid stratification for improved life cycle.

MÉLANGEUR D'ACIDE

Prévient la stratification de l'acide pour une durée de vie accrue.

CONNECTOR FIXATION IN CELLS 3/4

Improves connectors' resistance in cells 3 and 4 and plates fixation for reinforced vibration resistance.

FIXATION DES CONNECTEURS DES CELLULES 3/4

Améliore la résistance des connecteurs des cellules 3 et 4 et la fixation des plaques pour une meilleure résistance aux vibrations.



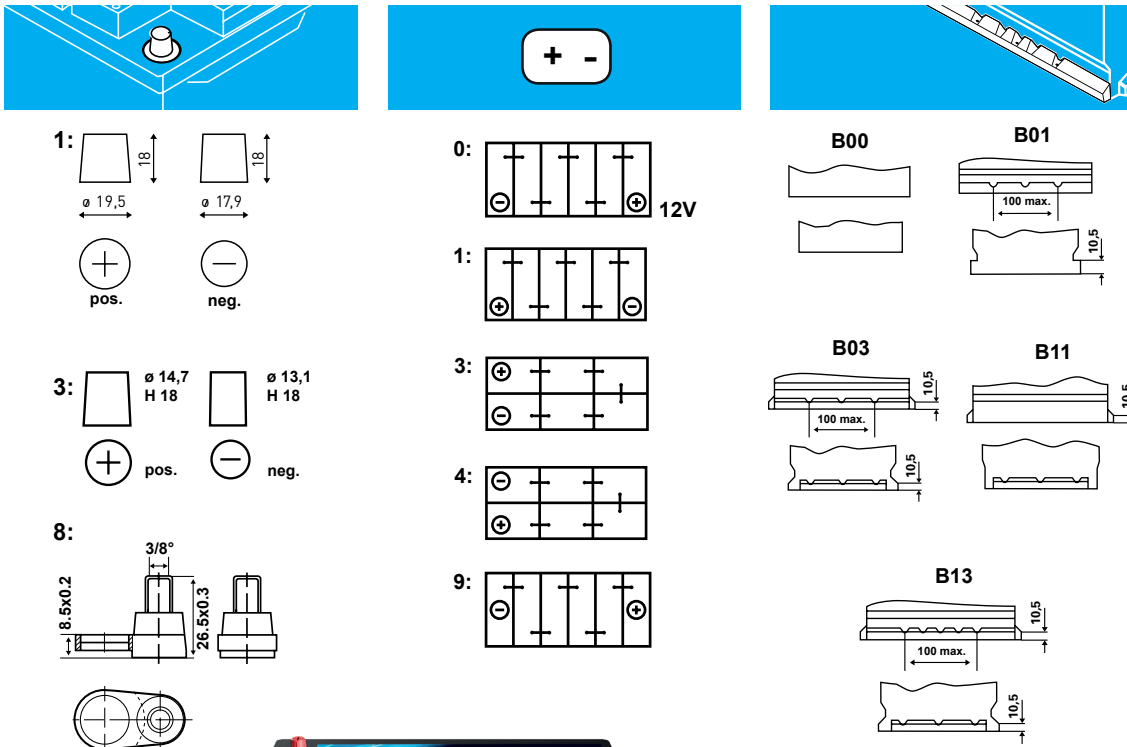
HOT MELT UNDER CONNECTOR

Strengthens lugs for improved vibration resistance.

SOUDURE THERMOPLASTIQUE SOUS LES CONNECTEURS

Renforce les connecteurs et la tenue des plaques pour une résistance optimale aux vibrations.

TECHNICAL GUIDE



SPECIAL TYPES

Contact us to access all our references - *Contactez nous pour accéder à toute notre gamme*

BCI - GR31 - MAC - LOT - NATO - BCI MARINE - LEISURE - AUXILIARY - 6 VOLTS



www.bluestorm-batteries.com

BLUE STORM™ EST UNE MARQUE PROPRIÉTÉ DE LUBATEX GROUP - BLUE STORM™ BRAND IS THE PROPERTY OF LUBATEX GROUP
LUBATEX GROUP - SOCIÉTÉ ANONYME AU CAPITAL DE 50 000 € - 13 AVENUE DU BOIS - L-1251 LUXEMBOURG - RCS LUXEMBOURG B163247